

# Durchflussanzeiger Visoflow WR-...GM/GK

## ALLGEMEINE MERKMALE

Mechanischer Durchflussanzeiger, für flüssige Medien mit Rotor zur quantitativen Durchflussanzeige. Die Rotordrehung ist durchflussproportional. Robuste Ausführung in den Werkstoffen Messing oder Edelstahl.

- \* Reinigungsmöglichkeit des Glases ohne Demontage des Gerätes durch innenliegende Wischer
- \* Rotor 360° sichtbar

Innengewinde G1/4 bis G1 1/2 Messing/Edelstahl



WR-015GM

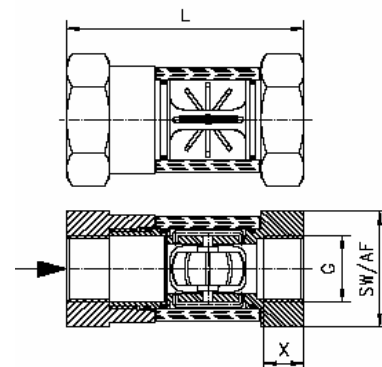
## TECHNISCHE DATEN

	G	Type	Qmax. empf. l/min H <sub>2</sub> O	Anlaufmenge Rotor l/min			L mm	SW mm	X mm	Gewicht kg
				H <sub>2</sub> O	40 mm <sup>2</sup> /s	41-150 mm <sup>2</sup> /s				
Messing	G 1/4	WR-008GM	4	0,4	2,0	3,0	71	36	9	0,3
	G 3/8	WR-010GM	8	0,6	2,0	3,0	71	36	9	0,3
	G 1/2	WR-015GM	12	1,0	3,0	3,5	86	46	13	0,6
	G 3/4	WR-020GM	25	1,0	3,0	3,5	94	46	16	0,6
	G 1	WR-025GM	40	1,6	3,0	3,5	104	46	16	0,6
	G 1 1/4	WR-032GM	80	8,0	4,0	5,0	120	65	19	1,5
	G 1 1/2	WR-040GM	100	8,0	5,0	5,0	130	65	20	1,6
Edelstahl	G 1/4	WR-008GK	4	0,4	2,0	3,0	71	36	9	0,3
	G 3/8	WR-010GK	8	0,6	2,0	3,0	71	36	9	0,3
	G 1/2	WR-015GK	12	1,0	3,0	3,5	86	46	13	0,6
	G 3/4	WR-020GK	25	1,0	3,0	3,5	94	46	16	0,6
	G 1	WR-025GK	40	1,6	3,0	3,5	104	46	16	0,6
	G 1 1/4	WR-032GK	80	8,0	4,0	5,0	120	65	19	1,5
	G 1 1/2	WR-040GK	100	8,0	5,0	5,0	130	65	20	1,6

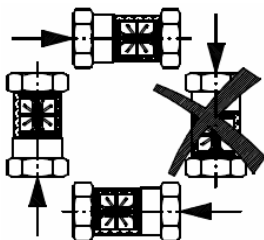
Druck PN 16  
Medientemperatur max. 100°C  
durchschn. Druckverlust 0,25 bar bei Qmax.

## WERKSTOFFE

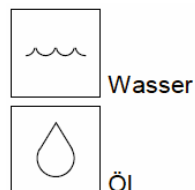
	WR-...GM	WR-...GK
Gehäuse	Ms58 vernickelt	1.4305
Rotor	DN 8-25 POM rot	DN 8-25 POM rot
Rohr	DN 32-40 Nylon weiß	DN 32-40 Nylon weiß
Achse	Borosilikatglas	Borosilikatglas
Wischer	Ms58	1.4305
Dichtung	Polyolefin	Polyolefin
	NBR	Viton



## EINBAULAGEN



## MESSSTOFFE / MEDIEN



Bei höherer Viskosität Tendenz zu höherem Rotoranlaufwert!

## TYPENNOMENKLATUR

WR-	008	G	M	Beispiel	
	008		●	Nennweite	Beschreibung
	010		●		DN 8 - G1/4
	015		●		DN 10 - G3/8
	020		●		DN 15 - G1/2
	025		●		DN 20 - G3/4
	032		●		DN 25 - G1
	040		●		DN 32 - G1 1/4
		G	●	DN 40 - G1 1/2	
		M	●	Innengewinde	
		K	●	Messingausführung	
Sonderoption VARIO			□	Edelstahlausführung	
				kleinere Anlaufmengen	