

mit Kapillarrohr

Merkmale

- Einfachschalter T1X, T1X-Ex und Zweifachschalter T2X mit Fernfühler
- wetterfestes Gehäuse
- abgedeckte Klemmleiste und Schalteinstellung
- Schutzart NEMA 7,9
- Sonderversion für Begleitheizungssysteme mit Schaltlasten bis zu 32 A / 220 V

Einstellbereiche

-54...+57 °C bis +160...+316 °C

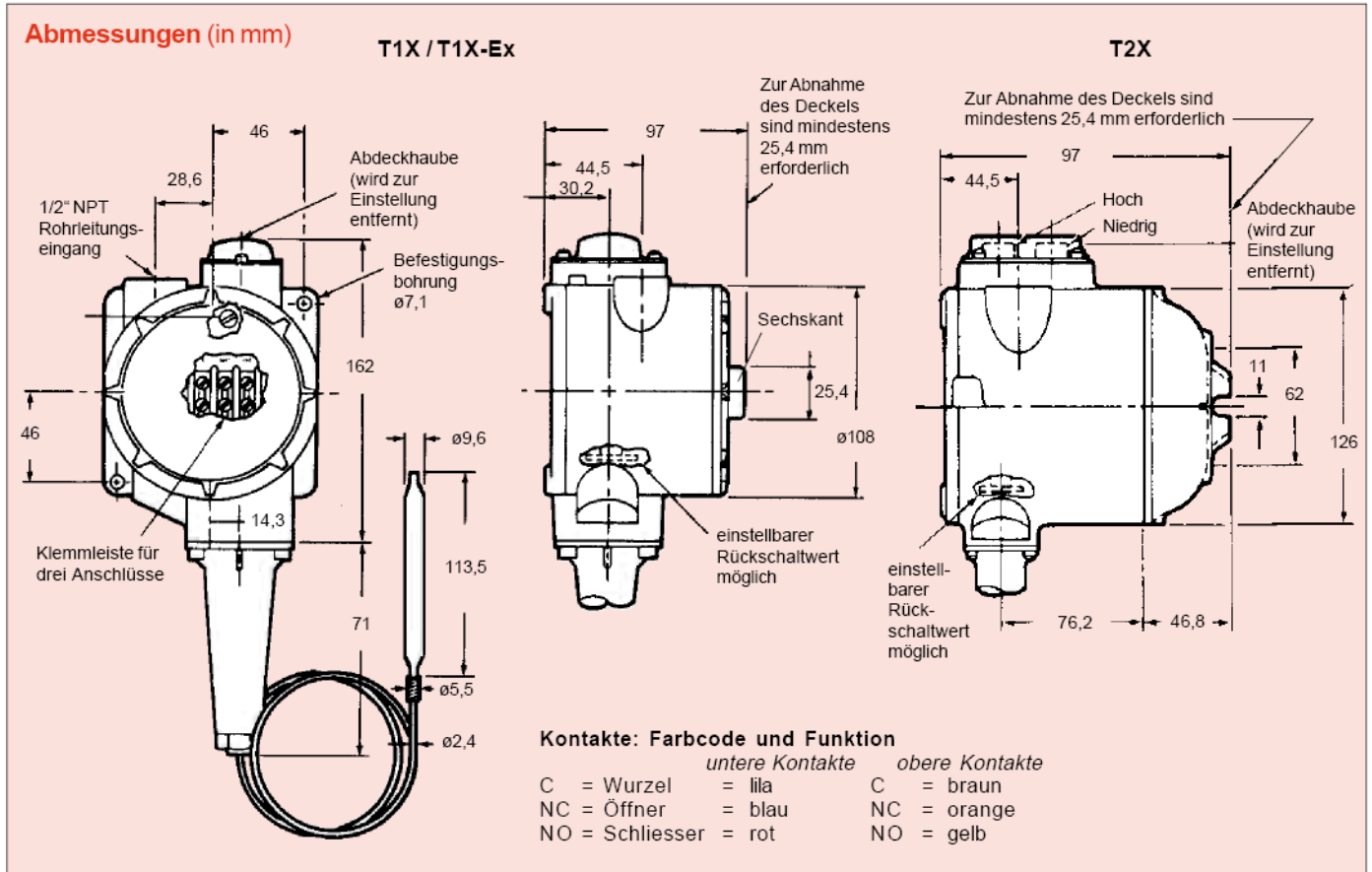
Einsatzbereiche

Temperaturüberwachung und Regelung in der Chemie- und Ölindustrie, Offshorebereich



Technische Daten

Gehäusematerial :	Alu-Druckguss
Temperaturfühlermaterial :	Cr-Ni-Stahl
Temperaturfühlerart :	Kapillarrohr 1,8 m oder 3,6 m lang (optional 7,5 m), armiert
Elektrische Werte :	Alle Modelle sind mit Wechselkontakt SPDT ausgerüstet
Mikroschaltertyp :	H, M, GH, GM
Dauerbelastung der Kontakte :	- Wechselstrom: 125 V AC bis 250 V AC, 10 A 480 V AC, 3 A - Gleichstrom: 6 V DC bis 24 V DC, 0,5 A
Elektrischer Anschluss :	Die Anschlussleitungen werden von der Klemmleiste durch eine 1/2" NPT Verschraubung (bei T1X / T1X-Ex) bzw. eine 3/4" NPT Verschraubung (bei T2X) nach aussen geführt.
Schutzart :	NEMA 7,9 (T1X und T2X)
Ex-Schutzart :	EEx-d (CENELEC) nur bei T1X-Ex
Schaltpunkteinstellung :	Höherer Schaltepunkt durch Drehen des Einstellknopfes im Uhrzeigersinn
Normen :	Die Geräte entsprechen folgenden harmonisierten europäischen Normen: EN 60014 1977 + A1 bis A4 und EN 500120 1977 + A1
Elektrische Kenndaten : Exi-Ausführung	U _{max} = 28 V DC oder 20 Veff, I _{max} = 50 mA DC oder 35 mAeff Die Geräte dürfen nur an einem bescheinigten „eigensicheren“ Stromkreis mit nachfolgend aufgeführten Maximalwerten betrieben werden: U _{max} = 28 V und I _{max} = 50 mA
Zulassungen :	Verschiedene Zulassungen auf Anfrage, EEx-d (druckfeste Kapselung) nur bei T1X-Ex
Gewicht :	ca. 2 kg



Bestellnummernbeispiel

Typ	Mikroschalter	Code	Fühlerlänge	Option
T1X		Einstellbereich		
T1X-Ex	H	251	S-A	Ex
T2X				

Ihre Bestellnummer

T-X				
-----	--	--	--	--

Mikroschalter	Max. Temperatur am Fühler (°C)	Einstellbereich (°C)	Rückschaltwert (°C)* (f. Mikroschalter „H“)	Bestell-Code	Fühlerlänge	Option
(H) Silberkontakt, kleine Hysterese	-73 ... +93	-45 ... +66	0,5 ... 1,1	154	(S-A)	(Exi)
	-73 ... +149	+10 ... +121	0,5 ... 1,1	251	1,8 m, armiert, VA	Exi-Schutz-Ausführung
(M) Silberkontakt, mittlere Hysterese	-73 ... +205	+66 ... +177	0,5 ... 1,1	351	(S-12-A)	
	-18 ... +343	+149 ... +227	1,1 ... 2,2	601	3,6 m, armiert, VA	(Ex)
(GH) Goldkontakt, kleine Hysterese	-18 ... +343	+160 ... +316	1,1 ... 2,2	603	(S-25-A)	Ex-d-Schutz (nur bei T1X-Ex)
(GM) Goldkontakt, mittlere Hysterese					7,5 m, armiert, VA	

* Gilt für den Einsatz in Flüssigkeiten. Der angegebene Bereich verdoppelt sich bei gasförmigen Medien.