

Durchflussmesser Rototron RRI

ALLGEMEINE MERKMALE

Der Durchflussmesser besteht aus einem Flügelrad, das durch die Durchflussgeschwindigkeit in Rotation versetzt wird. Die Umdrehung ist proportional der Durchflussmenge pro Zeit. Die Aufnahme der Rotationsgeschwindigkeit geschieht durch einen induktiven Näherungsschalter.

- * keine Magnete, mit induktivem Sensor
- * weitgehende Verschleißfreiheit durch hochwertige Keramikachse und Keramiklager
- * Ausgangssignal PNP, NPN oder Namur
- * keine Ein- und Auslaufstrecken erforderlich
- * unkompliziertes Messen von Durchflüssen
- * eigensicheres Verhalten
- * modulare Aufbauweise mit unterschiedlichsten Anschlussystemen
- * Anschlüsse steck- und drehbar

Innen- / Außengewinde G3/8 / G1, Tülle Ø11 PVDF



RRI-025GVQ

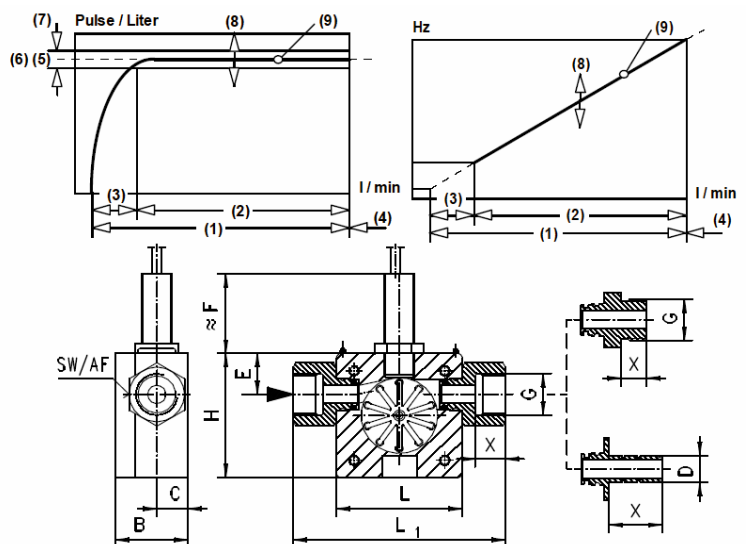
RRI-010GVQ

TECHNISCHE DATEN

	G	Type	PN bar	Qmax. empf. l/min H ₂ O	Messbereich l/min H ₂ O			Impulse/Liter (6)	Frequenz Hz bei Endwert (10)	Gewicht kg
					(1)	(2)	(3)			
DN10	G3/8	RRI-010...020	16	1,8	0,1- 1,5	0,5- 1,5	0,1-0,5	10200	255	0,20
		RRI-010...050	16	12	0,2-10	2,0-10	0,2-2	3345	558	0,20
		RRI-010...070	16	16,8	0,4-12	2,0-12	0,4-2	1755	351	0,20
DN25	G1	RRI-025...080	16	36	2- 30	3- 30	2- 3	1216	608	0,55
		RRI-025...120	16	72	3- 60	5- 60	3- 5	607	607	0,55
		RRI-025...160	16	120	4-100	6-100	4- 6	252	420	0,55

Die Messwerte wurden mit stehendem Sensor von links nach rechts, mit Wasser bei 25°C ermittelt.

- (1) **Messbereich gesamt**
- (2) **Messbereich spezifiziert**
- (3) **Messbereich linearisiert**
- (4) **Erweiterter Betriebsbereich**, erhöhter Verschleiß, $\Delta p > 0,5$ bar
- (5) **Pulse/Liter** (Angaben auf Typenschild)
- (6) **Durchschnittliche Pulse/Liter**
- (7) **Toleranz $\pm 3\%$** des Messwertes
- (8) **Streuung $\pm 10\%$** der Pulse/Liter Angabe (5) in der Charge
- (9) **Reproduzierbarkeit ($\pm 1\%$ vom Endwert)** ist die Wiederholgenauigkeit einer Frequenz, bezogen auf l/min
- (10) **Frequenz max.**, bezogen auf den jeweiligen Messbereich bis ca. 0,5 bar Druckabfall über dem Durchflussmesser



Medientemperatur max. 60 °C

WERKSTOFFE

Gehäuse	Questra / PPS (Fortron 1140L4)
Rotor	PVDF / 1.4310
Lager	Iglidur X
Achse	Keramik ZrO ₂ -TZP
Dichtung	Viton
nicht medienberührt	PVC Kabel 1.4305, 1.4301

Werkstoffoptionen siehe Nomenklatur

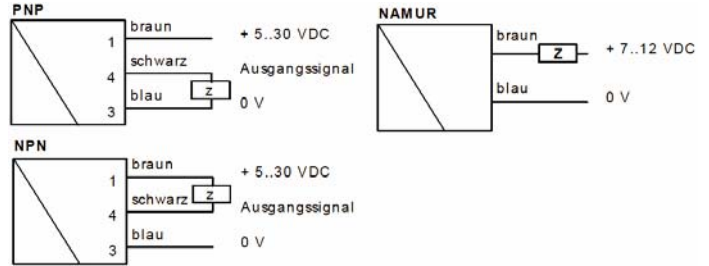
	G	Type	H mm	L mm	L1 mm	B mm	C mm	D mm	E mm	F* mm	SW mm	X mm
DN10	G3/8	RRI-010G	50	50	84	29	12,5	-	16,5	38	22	12
		RRI-010A	50	50	84	29	12,5	-	16,5	38	22	14
		RRI-010T	50	50	96	29	12,5	11	16,5	38	-	21
DN25	G1	RRI-025G	70	70	110	53	23	-	27,5	33	38	18
		RRI-025A	70	70	122	53	23	-	27,5	33	38	18
		RRI-025T	70	70	176	53	23	30	27,5	33	38	45

* Maß F bei Namur 8 mm kürzer!

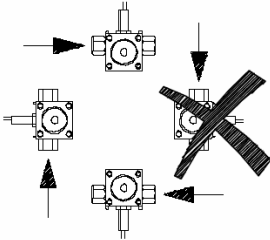
Durchflussmesser Rototron RRI

ELEKTRISCHE DATEN

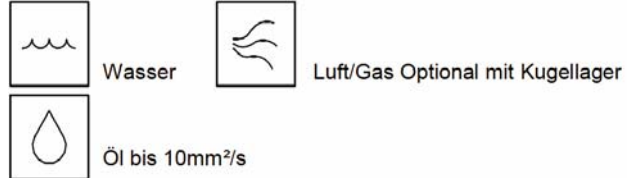
Ruhestromaufnahme 0mA
 Ausgangstrom max. 200mA
 Anschluss Sensor Kabel 2 m oder Anschluss für Rundsteckverbinder M12x1,
 4-pol
 Kurzschlussfest nein
 Verpolungssicher nein
 Schutzart IP67



EINBAULAGEN



MESSSTOFFE / MEDIEN



TYPENNOMENKLATUR

Kombinationsmöglichkeit im Rahmen der Tabelle 'Technische Daten'

RRI-	010	G	V	Q	020	V	10	K	P	K	Beispiel Beschreibung
	010										● DN 010
	025										● DN 025
		G									● Innengewinde
		A									○ Außengewinde
		T									○ Tülle
			V								● Anschlusswerkstoff PVDF
			M								○ Anschlusswerkstoff Ms58 vernickelt
			K								○ Anschlusswerkstoff 1.4305
				Q							● Gehäusewerkstoff Questra/PPS
				V							● Gehäusewerkstoff PVDF
				A							○ Gehäusewerkstoff Questra/PPS mit transparentem Deckel PC
					020						● Einströmbohrung Ø 2
					050						● Einströmbohrung Ø 5
					070						● Einströmbohrung Ø 7
					080						● Einströmbohrung Ø 8
					120						● Einströmbohrung Ø12
					160						● Einströmbohrung Ø16
						V					● Dichtungswerkstoff Viton
						E					○ Dichtungswerkstoff EPDM
						N					○ Dichtungswerkstoff NBR
							10				● Rotor mit 10 Klammern
							02				○ Rotor mit 2 Klammern
							05				○ Rotor mit 5 Klammern
								K			● Klammerwerkstoff 1.4310
								T			○ Klammerwerkstoff Titan
									P		● Ausgang PNP
									N		● Ausgang NPN
									A		○ Ausgang Namur
									E		● Ausgang über Vorortelektronik (z.B. omni-RR)
										K	● 2 m Kabel
										S	○ Anschluss für Rundsteckverbinder M12x1, 4-pol

Sonderausführungen: Schaltausgang, Frequenzwandler, Stromausgang und omni/flex Prozessor

KOMBINATIONSBESPIELE

omni-RR
 Vorortelektronik mit Digitalanzeige,
 2xNPN und PNP Schalter
 4(0)..20mA Analogausgang
 Grafik Display mit Melde LED
 Programmierung

weitere Umformer

Flex Schalt- und Frequenzausgang, 0..10V oder 4..20mA, PNP,NPN
 ESA1 kompakte Vorortanzeige und Schaltmodul
 ESK2 2 Schaltkontakte - Versorgung 24 V DC
 ESK3 1 Schaltkontakt - Versorgung 230 V AC
 konzipiert für sicherheitsrelevante Anwendungen
 EFFS Schaltausgang
 EFFI Stromausgang 4(0)..20mA
 EFFF Frequenzausgang