

mit starrem Tauchfühler

Merkmale

- Zweifachschalter mit starrem Tauchfühler und wetterfestem Gehäuse
- eingebaute Klemmleiste, abgedeckte Schalteinstellung
- Schutzart IP65
- geeignet als Zweipunkt-Regler optional mit einem Mikroschalter mit einstellbarem Rückschaltwert für Temperaturregelungen
- der zweite Kontakt kann auch als Maximum- oder Minimum Überwachung oder als Fühlerüberwachung eingesetzt werden
- Optional für 1 Kontakt:
 - Abschaltung mit Handrückstellung, G Mikroschalter
 - einstellbare Hysterese (Rückschaltdifferenz), S Mikroschalter
- Option Schutzrohr: W = Messing, WS = Cr-Ni-Stahl SS316Ti, 1.4571



Einstellbereiche

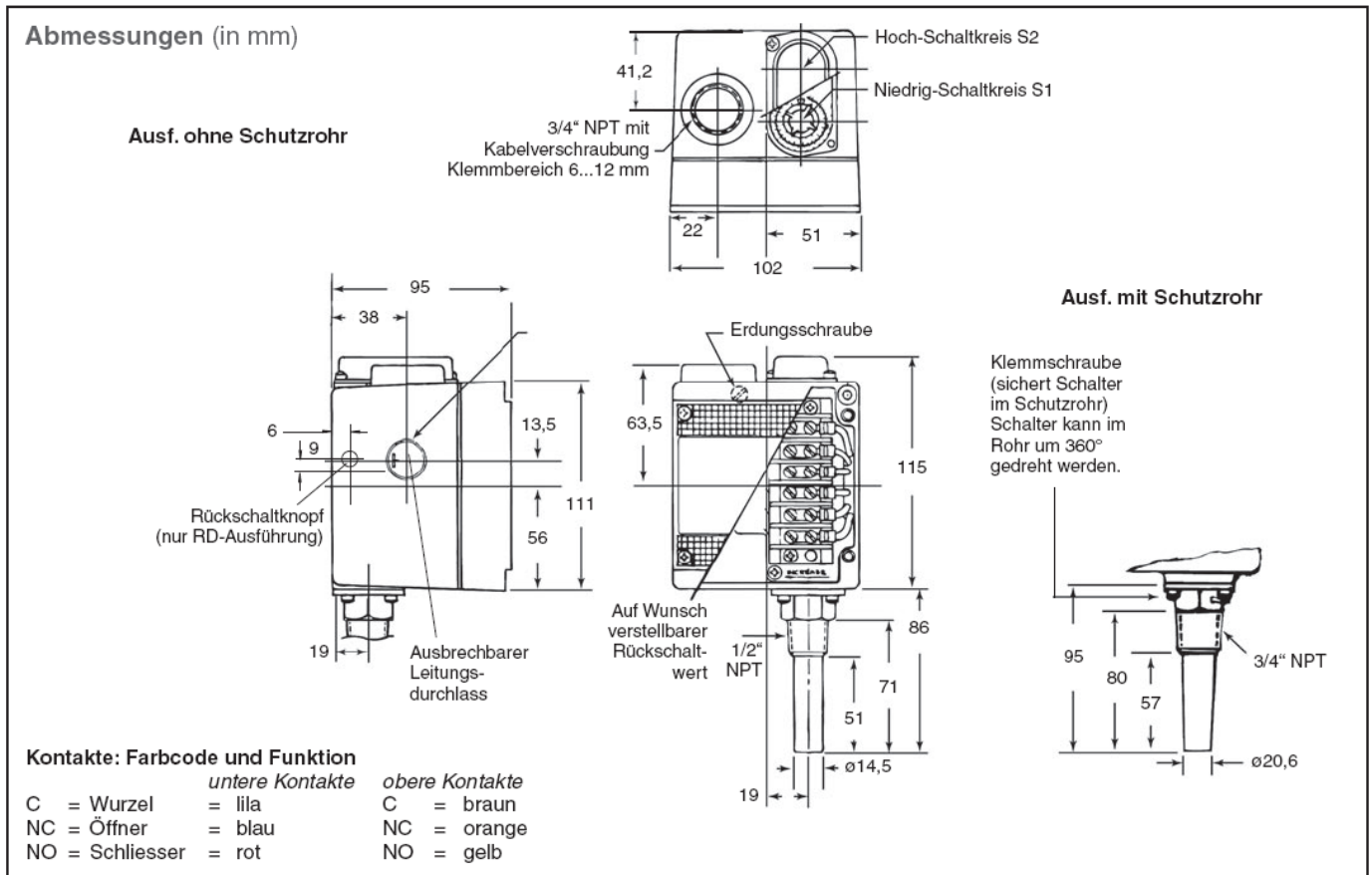
-45 °C...+24 °C bis +66 °C...+232 °C

Einsatzbereiche

Temperaturüberwachung und Regelung
in Industrie, Schiffbau, Schienenfahrzeugen

Technische Daten

Gehäusematerial :	Alu-Druckguss
Prozessanschluss :	Standard 1/2" NPT, Option W/WS 3/4" NPT
Temperaturfühlermaterial :	Standard: Messing / Kupfer, Ausführung S: Cr-Ni-Stahl (304SS / 1.4301) Druckwerte s. Tabelle bei Zubehör S. 16
Elektrische Werte :	Alle Modelle sind mit Wechselkontakt SPDT ausgerüstet
Mikroschaltertyp :	H, M, GH, GM (optional mit RD manuelle Rückstellung nur für 1. Schaltkontakt)
Dauerbelastung der Kontakte :	- Wechselstrom: 125 V AC bis 250 V AC, 10 A 480 V AC, 3 A - Gleichstrom: 6 V DC bis 24 V DC, 0,5 A
Elektrischer Anschluss :	3/4" NPT Innengewinde, Schraubklemmen im Gerät, Kabelverschraubung in PA, Klemmbereich 6...12 mm wird mitgeliefert
Schutzart :	IP65, eigensicher gemäß EEx ia II C für Gase und Staub
Schaltpunkteinstellung :	Höherer Schaltpunkt durch Drehen des Einstellknopfes im Uhrzeigersinn
Normen :	Die Geräte entsprechen folgenden harmonisierten europäischen Normen: EN 60014 1977 + A1 bis A4 und EN 500120 1977 + A1
Elektrische Kenndaten :	U _{max} = 28 V DC oder 20 Veff, I _{max} = 50 mA DC oder 35 mAeff
Exi-Ausführung	Die Geräte dürfen nur an einem bescheinigten „eigensicheren“ Stromkreis mit nachfolgend aufgeführten Maximalwerten betrieben werden: U _{max} = 28 V und I _{max} = 50 mA
Zulassungen :	Verschiedene Zulassungen auf Anfrage
Gewicht :	ca. 1,5 kg



Bestellnummernbeispiel

Typ	Mikroschalter	Code Einstellbereich	Fühlermaterial *	Option 1	Option 2
L2H	- G	251	-	RD	WS

Ihre Bestellnummer

L2H	-			-	
-----	---	--	--	---	--

* ohne Angabe: Messing/Kupfer, Option: S = Cr-Ni-Stahl

Mikroschalter	Max Temperatur am Fühler (°C)	Einstellbereich (°C)	Rückschaltwert (°C)*	Bestell-Code	Option 1	Option 2
(H) Silberkontakt, kleine Hysterese	-73 ... +121	-45 ... +24	(f. Mikroschalter „H“)	201	(RD) Manuelle Rückstellung	(W) Schutzrohr Messing
(J) Silberkontakt, abgedichtet, kleine Hysterese	-73 ... +121	-9 ... +60	0,5 ... 1,6	202		
(M) Silberkontakt, mittlere Hysterese	-73 ... +205	+24 ... +93	0,5 ... 1,6	203		
(GH) Goldkontakt, kleine Hysterese	-73 ... +121	-45 ... +93	0,5 ... 1,6	204		
(GM) Goldkontakt, mittlere Hysterese	-73 ... +205	+38 ... +177	0,5 ... 1,6	351	(Exi) Exi-Schutz-Ausführung	(WS) Schutzrohr VA (1.4571, 315SS Ti)
(S) Silberkontakt, einstellbarer Rückschaltwert	-18 ... +260	+66 ... +232	1,6 ... 3,3	454		
(G...RD) manuelle Rückstellung			(f. Mikroschalter „S“)	351/354		
			3,3 ... 11,0	454		
			5,5 ... 16,5			
			2,8 ... manuell (RD)			

* Abhängig vom Medium.