

MANOCOMB® - IP65

Präzisionsdruckschalter
mit integr. Manometer

Für Rohrleitungseinbau und Wandmontage



Allgemeines

Der MANOCOMB®-IP65 ist ein Präzisionsdruckschalter,

- mit kalibrierten Sollwert-Skalen (Schaltpunkteinstellung),
- mit einem reibungslosen Kraftwaage-Meßsystem,
- mit einer sehr großen Wiederholgenauigkeit
- mit integrierter Istwertanzeige (optional)
- und viel Bedienungskomfort

Ausführung

Glasfaserverstärktes Kunststoffgehäuse (Polycarbonat) mit Makrolon-Klarsichthaube, strahlwasserdicht (IP 65). Dieses Gehäuse ist optional auch nach UL94-V0 lieferbar.

Präzisions - Druckschalter

Die Arbeitsweise erfolgt nach dem Prinzip der Kraftwaage. Je Umschaltkontakt steht ein Metallbalg zur Verfügung. Jedem Metallbalg wird mittels einer Präzisionstahlfeder eine über Getriebe einstellbare Kraft entgegengesetzt. Hebt der Betriebsdruck die Gegenkraft auf, so wird der Umschaltkontakt betätigt. Die Kontakteinstellung erfolgt nach Entfernen der Haube durch Handeinstellung des Getrieberades. Das Messsysteme, dass den Kontakt betätigt, arbeitet weitgehend ohne mechanisch bewegte Teile, unterliegt somit nur geringem Verschleiß und benötigen keine Wartung und Ersatzteile.

Istwertanzeige (integr. Manometer)

In der Standardausführung ist auch eine Istwertanzeige lieferbar. Diese Anzeigen sind Kleinprofildruckmessgeräte mit Rohrfedermesswerk und haben ebenfalls eine Genauigkeit von 1%.

Typenbezeichnung	Anzahl der Kontakte	Istwert-Anzeigen	Prozessanschlüsse
1K	1	ohne	1
1KA	1	1	1
2K	2	ohne	1
2KA	2	1	1
2KP	2	ohne	2
2K2AP	2	2	2
1KPD _i	1	ohne	2
1K2APD _i	1	2	2

Niederdruckbereiche (Istwertanzeige nicht möglich)

0 - 60 mbar	-60 - 0 mbar
0 - 100 mbar	-100 - 0 mbar
0 - 160 mbar	-160 - 0 mbar
0 - 250 mbar	-250 - 0 mbar
0 - 400 mbar	-400 - 0 mbar

Druckbereiche (Istwertanzeige möglich)

0 - 0,6 bar	-0,6 - 0 bar
0 - 1 bar	- 1 - 0 bar
0 - 2,5 bar	
0 - 4 bar	
0 - 6 bar	
0 - 10 bar	
0 - 16 bar	
0 - 25 bar	
0 - 40 bar	0 - 160 bar
0 - 60 bar	0 - 250 bar
0 - 100 bar	0 - 400 bar

Differenzdruckbereiche

im Verhältnis 10:1 von statischem Druck zu Differenzdruck.

Andere auf Anfrage.

Technische Daten

Medium berührte Teile, Standard	: Messing und Zinn-Bronze
Medium berührte Teile, Edelstahl	: 1.4571 (AISI 316Ti)
Überdrucksicherheit	: nach DIN 16005
Zulässige Temperatur	: -20 bis +70 °C
Temperaturabweichung	: 1,0 % je 20 °C
Genauigkeit d. Anzeige	: ≤ 1,0 %
Einstellgenauigkeit des Kontaktes	: ≤ 1,0 %
Einstellbereich des Kontaktes	: 0 - 100% des Druckbereichs
Reproduzierbarkeit	: ≤ 0,03 %
Schaltdifferenz des Kontaktes	: siehe Elektrische Daten
Prozessanschluss	: G1/4 Außengewinde (DIN16288)
Gewicht	: ca. 1,5 kg
Schutzart	: IP 65

Elektrische Daten

Max. Belastung der Mikroschalter (Kat. AC/DC 12)

Mikroschalter	24V	48V	110V	240V	Schaltdifferenz bei 1 -250 bar
Standard	A (AC)	5	5	5	≤ 1,0 %
	A (DC)	1	0,5	-	
MW	A (AC)	5	5	5	≤ 0,8 %
	A (DC)	1	0,5	-	
MH	A (AC)	5	5	5	≤ 2,0 %
	A (DC)	5	2	0,8	
MG	A (AC)	1	1	1	≤ 1,5 %
	A (DC)	1	0,5	0,2	

Alle Werte beziehen sich auf induktionsfreie Belastung

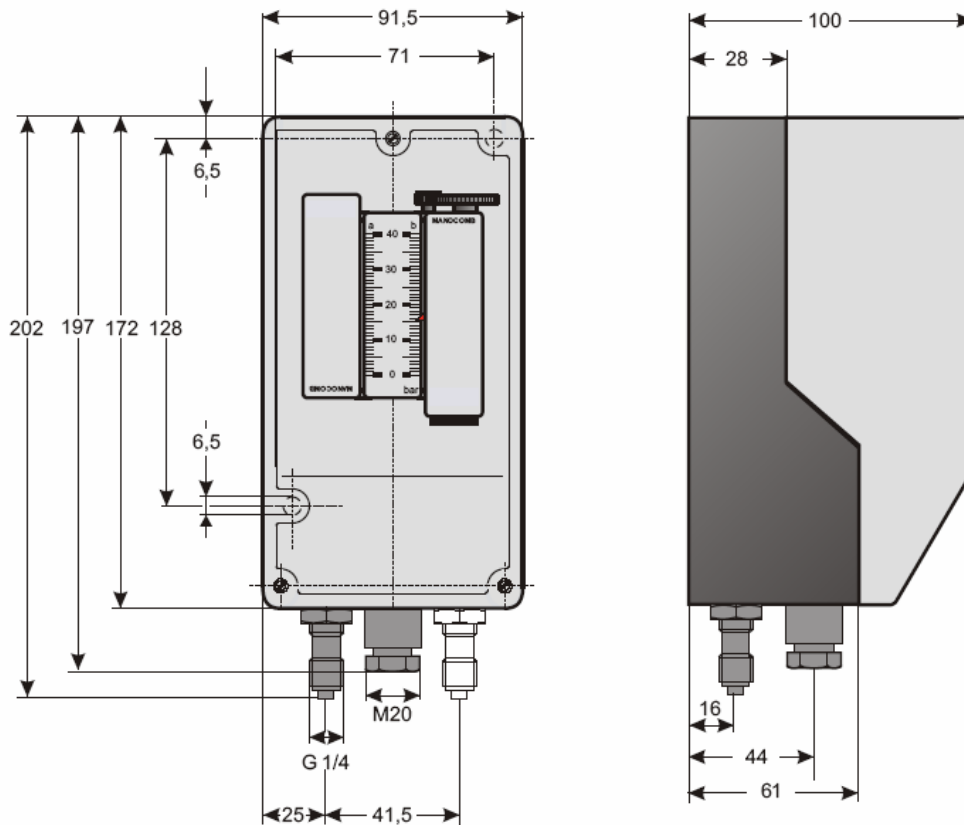
Elektrischer Anschluss über Reihenklemme 2,5mm² / M20

alternativ:

- Induktivkontakte
- Luftschneidekontakte
- pneumatische 3/2-Wege-Ventile

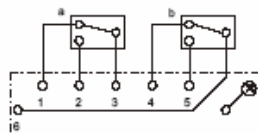
IP65.04R1.DE

Bauformen und Maße MANOCOMB® - IP65 Präzisionsdruckschalter

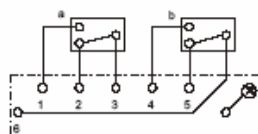


Anschlusspläne
dargestellt in drucklosem Zustand für Mikroschalter

positiver Überdruck



negativer Überdruck



Zertifizierungen MANOCOMB® - IP65

Präzisionsdruckschalter



EG-Baumusterprüfung (Modul B) nach Richtlinie 97/23/EG

Zertifikat-Nr.: BAF-MUC 03 12 707534 001



VdTÜV-Merkblatt Druck 100/1
Druckgeräte richtlinie 97/23/EG

Bauteilkennzeichen: TÜV . DWFS (SDBFS) . 02 - 312



EG-Baumusterprüfung nach Richtlinie 90/396/EWG
DIN EN 1854
DIN 3398-3

Zertifikat-Nr.: CE-0085BO6137 / 6138



DIN 3398-4

Registernummer: 3C03803

INDUSTRIEREGLER

STEUER- UND REGELGERÄTE

MESS- UND REGELSYSTEME



NIVEAU
DURCHFLUSS
DICHT
DRUCK
TEMPERATUR
VENTILE
DIVERSES

Industrieregler Vertriebs-GmbH
A-2500 Baden Meiereigasse 20
Tel.: +43/2252/84505-0
info@industrieregler.at